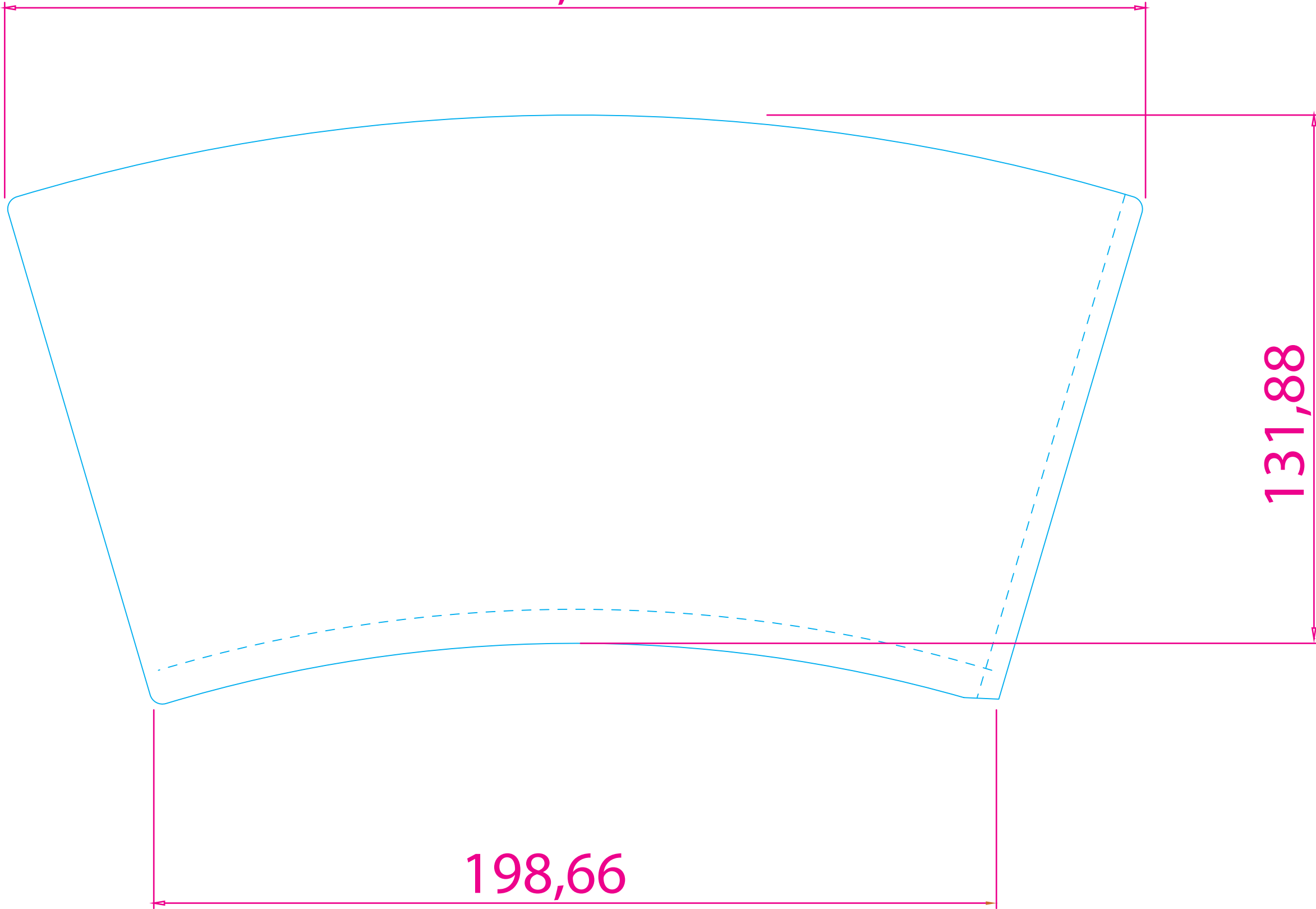


268,99



131,88

198,66